

CARRETO MÚLTIPLO TOPGS+

A carreta para transporte de plataformas TOP GS é a melhor opção para se obter um transporte prático e seguro para plataformas colhedoras de grande porte. Feita com a qualidade dos produtos Grazmec, sua função é realizar o transporte de plataformas de 35 a 45 pés, dentro das normas exigidas do mercado, sempre prezando a segurança da plataforma e a comodidade no momento do transporte.

A única com barras de direção frontais, inversamente proporcionais às barras de direção traseiras (patente concedida), possibilitando ao carreto giro dos rodados traseiros, o que facilita sua dirigibilidade, com isso as realizações de manobras, como curvas e entradas em porteiros de fazendas, ficam bem mais fáceis de serem realizadas, havendo assim menos perda de tempo no transporte, melhorando a logística de uma forma segura.

GRAZMEC

Grazmec Indústria e Comércio Ltda:
Avenida Stara, 340
Não-Me-Toque - RS/Brasil
Fone/Fax: 55 (54) 3320 - 1100
CAIXA POSTAL 63 - CEP: 99470-000
www.grazmec.com.br



/grazmec

GRAZMEC



CARRETO MÚLTIPLO TOPGS+

CARRETO MÚLTIPLO TOPGS+

ANOTAÇÕES

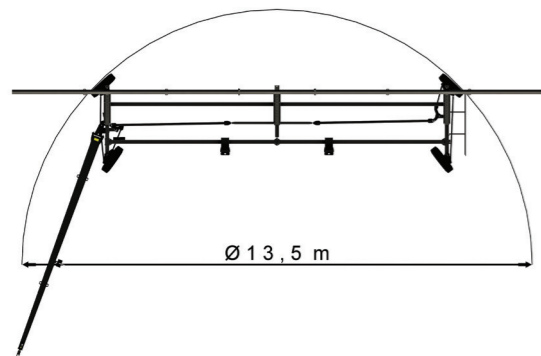
ESPECIFICAÇÕES TÉCNICAS

	CARRETO TOP GS +
COMPRIMENTO TOTAL	18,3 m
COMPRIMENTO ÚTIL	14,0 m
LARGURA TOTAL	2,3 m
PESO ESTIMADO (S/ PNEUS)	1.610 kg
DISTÂNCIA ENTRE EIXOS	9,0 m
QUANTIDADE DE BRAÇOS DE APOIO	3 unidades
QUANTIDADE DE SUPORTES DE APOIO	2 unidades
QUANTIDADE CINTAS COM CATRACA	2 unidades
CAPACIDADE MÁXIMA DE CARGA	4.500,0 kg
VELOCIDADE MÁXIMA DE TRANSPORTE	15 km/h
RODADOS DIANTEIRO E TRASEIRO	Dirigíveis (barras de direção)
CORES	Verde / Amarelo / Vermelho / Grafite
AROS	16"
PNEUS*	Opcionais
PLATAFORMAS COMPATÍVEIS**	John Deere 635 F Caracol John Deere 635/640/645 FD Draper Case TerraFlex 35 Caracol Case TerraFlex 40/45 Draper Case MacDon 40/45 Draper New Holland SuperFlex 35 Caracol New Holland SuperFlex 40/45 Draper Massey F. 9250 DynaFlex Draper GTS DS 45 Alumínio Draper



SISTEMA DE DIREÇÃO
COM PATENTE
CONCEDIDA

Sistema bidirecional Grazmec através de barras de direção. É resistente, prático e versátil, com excelente capacidade de sustentação.



Barras de direção frontais inversamente proporcionais às barras de direção traseiras, possibilitando ao carroto giro dos rodados traseiros, facilitando o transporte de grandes plataformas, pois executa curvas com mais perfeição, sendo que o rodado traseiro copia o "rastros" do rodado dianteiro.



MELHOR ACOMODAÇÃO
E CONDUÇÃO DA
PLATAFORMA

Proporcionando agilidade, rapidez e segurança no acoplamento/desacoplamento da plataforma com a colheitadeira.

* Pneus opcionais: 7.50 - 16" (10 lonas 1230 kg).

** Para as demais plataformas, deverá ser respeitada a capacidade máxima de carga.